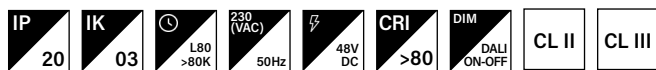


exporlux.



גוף תאורה מבוסס טכנולוגיית LED תלוי על פס צבירה. מתאים להארת סביבה חנויות, מוזיאונים, בנקים, מבני ציבור, אלמנטים אדריכליים ועוד. מבנה אלומיניום צבוע אלקטרוסטטית בתנור עם רפלקטור מאלומיניום. מע' אופטית פיזור פוטומטרי צר. ניתן לכיוון 355° ימינה ושמאלה ו-210° למעלה ולמטה עם מתאם אוניברסלי. דרייבר אינטגרלי.

LOW UGR ≤16

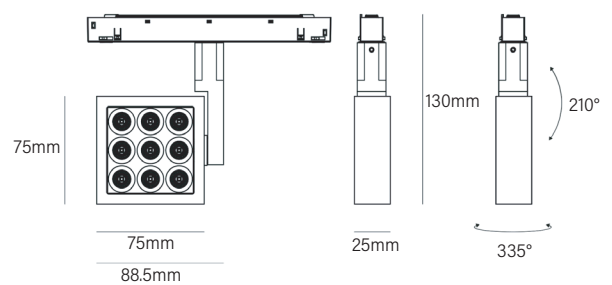
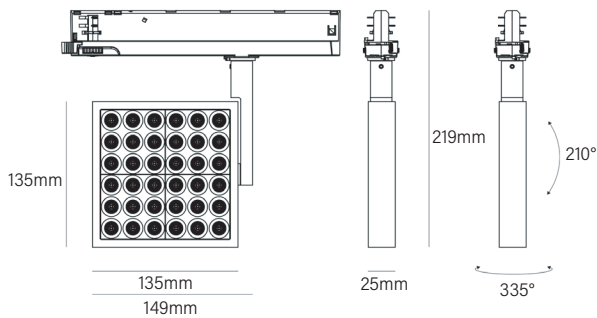


EFFICACY UP TO 125 Lm/W



MODEL	WATTAGE	LUMEN 4K
QUADRATO	(W)	(Lm)
QUADRATO LV_10	10	1080
QUADRATO THREE PHASE _13	13	1622
QUADRATO THREE PHASE _27	27	3077
QUADRATO THREE PHASE _42	42	4320

QUADRATO מידות

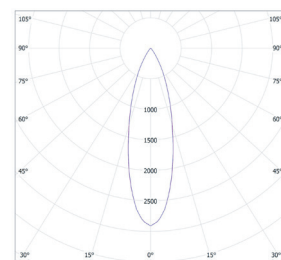


אפשרויות להזמנה



צבע גוף תאורה לבחירה

פיזור פוטומטרי



NARROW 28°