



גוף תאורה דקורטיבי עגול או מרובע מבוסס טכנולוגיית LED המגיע במספר גדלים להתקנה צמודה או תלויה. ניתן להזמין גוף לתאורה ישירה או משולב ישירה ובלתי ישירה. בעל ביצועים מתקדמים, עיצוב קלאסי ונחות ויזואלית מרבית. מתאים להארת מבוואות, משרדים, אטריוםים, לובאים, אולמות ואידאלי עבור חללים ייצוגיים גדולים ועוד.

מבנה אלומיניום עם מפזר אור עשוי PVC שאינו דליק ואינו רעיל, גמיש ועמיד ללחות ושינוי צורה כתוצאה מחום.

מע' אופטיית OPALIC

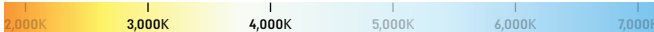
דרייבר אינטגרלי

הדגם הצמוד עם IP40, והדגם התלוי עם IP20.



IP 20	IP 40	L90 >50K	220-240 (VAC) 50Hz	CCT	CRI >80	CRI >90	DIM DALI	CL I
-------	-------	----------	--------------------	-----	---------	---------	----------	------

EFFICACY UP TO 138 Lm/W

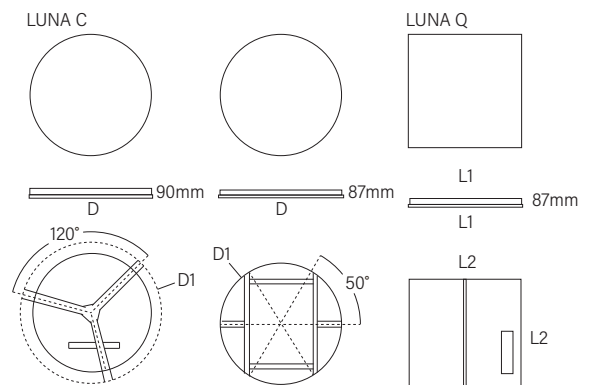


MODEL	WATTAGE (W)	LUMEN (lm)
LUNA SQ		
LUNA-SQ950X950	31	3800
LUNA-SQ1200X1200	51	6500
LUNA PQ 30-70		
LUNA-PQ950X950 30-70	41	5200
LUNA-PQ1200X1200 30-70	63	8500
LUNA PC 30-70		
LUNA-PC650 ROD 30-70	23	2600
LUNA-PC1200 30-70	69	8500
LUNA-PC1500 30-70	90	12000
LUNA-PC1800 30-70	158	21000
LUNA S/PC		
LUNA-S/PC650	36	4000
LUNA-PC950	69	8000
LUNA-SC950	72	8000
LUNA-SC1200	103	13000
LUNA-PC1200	112	13000
LUNA-S/PC1500	156	19000
LUNA-SC1800	272	33000

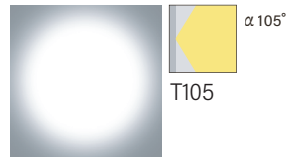
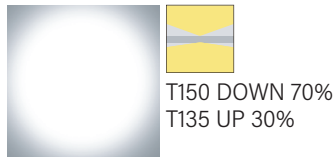
מידות LUNA-S/P G2

LUNA C	D(mm)	D1(mm)
LUNA-S/P G2 650	650	600
LUNA-S/P G2 950	950	900
LUNA-S/P G2 1200	1200	1120
LUNA-P G2 1500	1500	1230
LUNA-S G2 1500	1500	1440
LUNA-P G2 1800	1800	1530
LUNA-S G2 1800	1800	1700

LUNA Q	L(mm)	L1(mm)
LUNA-S G2 950X950	950	895
LUNA-P G2 950X950	950	908
LUNA-S G2 1200X1200	1200	1145
LUNA-P G2 1200X1200	1200	1158



פיזור פוטומטרי



אפשרויות להזמנה



LUNA Q UP



LUNA C UP



LUNA ROD

אפשרויות התקנה



LUNA S Q



LUNA S C



LUNA P Q



LUNA P C

