

LAMP  
Workitude for light



**גוף תאורה** מבוסס טכנולוגיית LED תלוי על פס צבירה. מתאים להארת משרדים, מעברים, אולמות תצוגה, לובאים, חללי אירוח, חנויות, בתי חולים ועוד.

**מבנה** הזרקת פוליקרבונט עם תוסף מעכב בעירה. צלעות קירור מיציקת אלומיניום.

**מע' אופטית** מגוון פיזורים פוטומטריים.

**דרייבר** אינטגרלי.

COB LED תוצרת CITIZEN.

**דרייבר** חיצוני מתוצרת TCI / TRIDONIC.

**אופציה להזמנה** PUSH, TRIAC.

**LOW UGR ≤17 | LOW UGR ≤19**



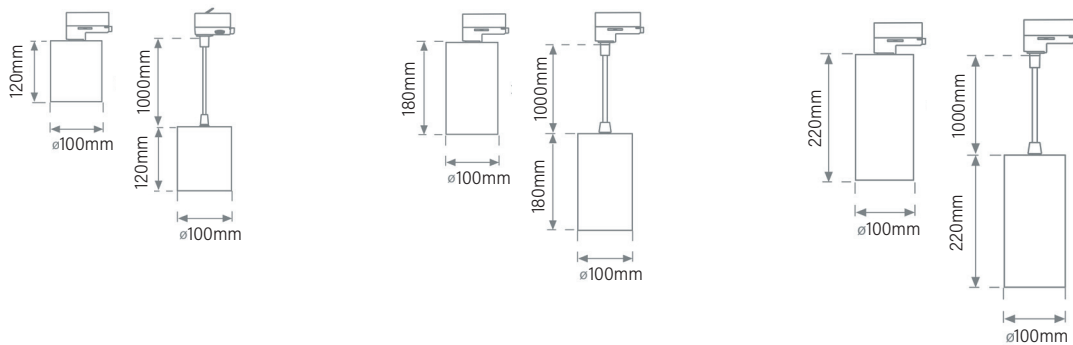
IP 23	IP 43	L90 >100K	220-240 (VAC) 50Hz	CCT	CRI >80	DIM DALI ON-OFF	CL I	EPD
-------	-------	-----------	--------------------	-----	---------	-----------------	------	-----

EFFICACY UP TO 136 Lm/W

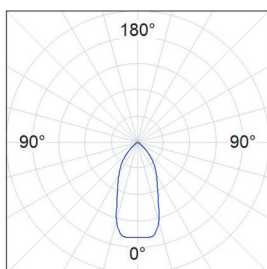


MODEL	WATTAGE (W)	LUMEN 4K (lm)
KOMBIC T 100_10	10	1286
KOMBIC T 100_14	14	1765
KOMBIC T 100_20	20	2152

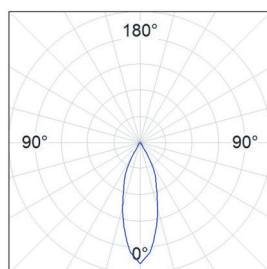
מידות KOMBIC TRACK



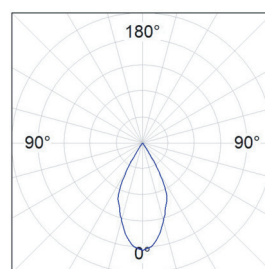
פיזור פוטומטרי



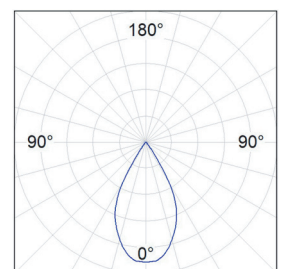
OPAL 50°



REFLECTOR FLOOD 34°



REFLECTOR WIDE FLOOD 51°



WIDE FLOOD 55°