

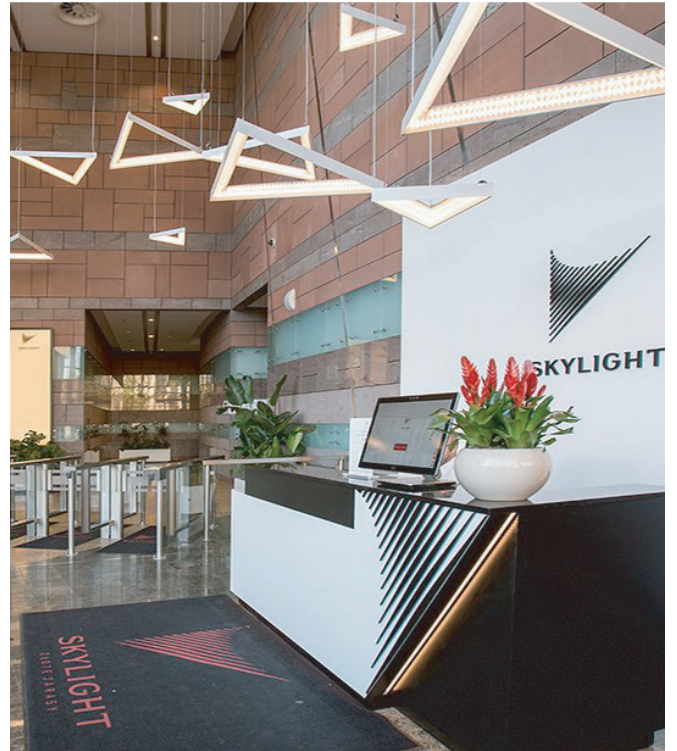
גוף תאורה דקורטיבי תלוי מבוסס טכנולוגיית LED. מגיע בשני גדלים. צורתו מאפשרת יצירת מבנים תלת מימדיים בשילוב גדלים שונים. מתאים להארת לובאים, חדרי המתנה, חללים גדולים ועוד.

מבנה אלומיניום צבוע באבקה.

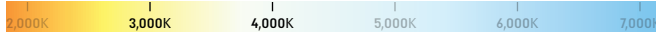
מע' אופטית OPAL \ MICRO PRISMATIC

דרייבר אינטגרלי

התקנה אורך כבל עד 2 מטר.



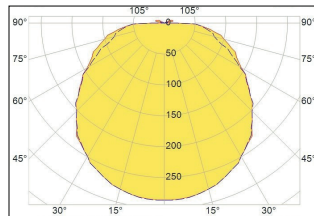
EFFICACY UP TO 119 Lm/W



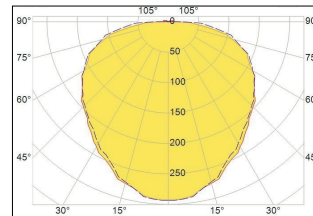
MODEL	WATTAGE (W)	LUMEN 4K (lm)
TRIANGLE-P650	32	3500
TRIANGLE-P1300	65	7000

*הנתונים מתייחסים לדגמים המופיעים בטבלה בלבד

פיזור פוטומטרי

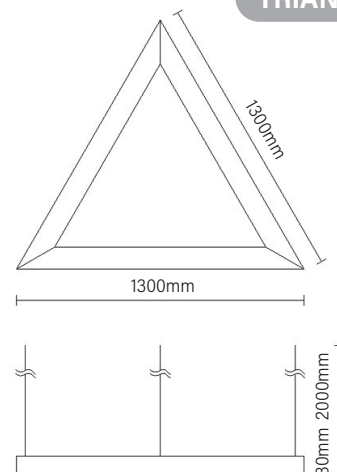
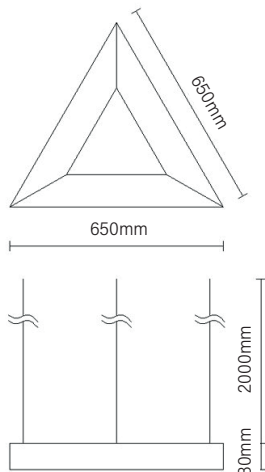


OPAL



MICRO PROSMATIC

מידות TRIANGLE



*ניתן להזמין גופי תאורה בהתאמת אופטיקה / טמפרטורת צבע / הספקים / מידות שונות לפי דרישה
*ט.ל.ח. | ייתכנו שינויים ו/או סטיות במידות, בצבעים ובנתונים המופיעים בקטלוג עד 10% ±