

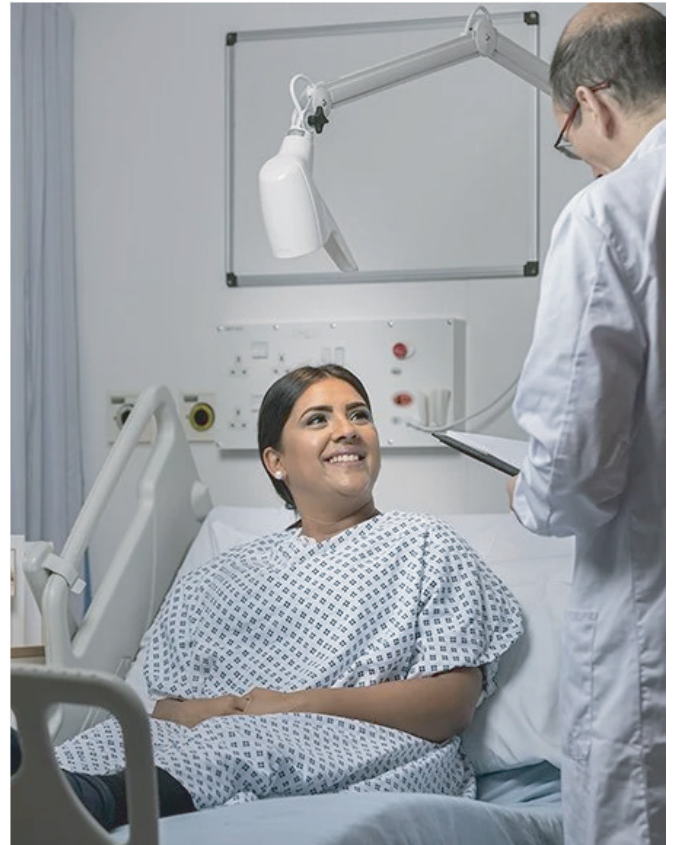


גוף תאורה עם זרוע מתכווננת מבוסס טכנולוגיית LED להרכבה על שולחן, קיר או רצפה. קל לתחזוקה וניקיון. מתאים לראש מיטת חולה עם ידית ארגונומית להפעלה קלה ובטוחה עבור מטופלים או צוות רפואי.

מבנה אלומיניום צבוע אפוקסי. זרוע עשויה פלדה עם כיסוי פלסטיק. גימור בשיטת צביעה מהפכנית SteriTouch® המונעת התרבות של מיקרודפים בחיים ובמשיך כל החיים הפונקציונליים של גוף התאורה. נבדק לפי תקנים הבינלאומיים המחמירים ביותר.

מע' אופטית פיזור פוטומטרי סימטרי. תאורת לילה מופעלת בעוצמה מינימלית.

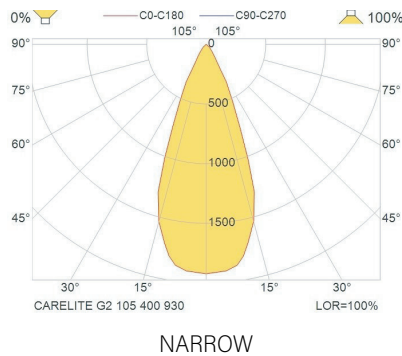
דרייבר אינטגרלי.
ENEC 60598-2-25



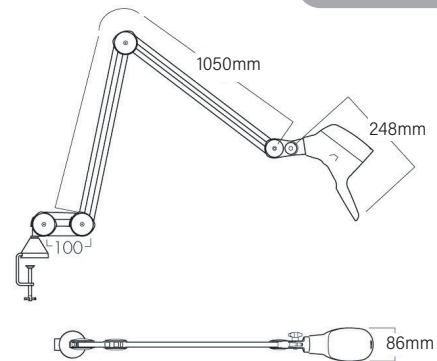
IP 20	L70 >50K	220-240 (VAC) 50Hz	CRI >90	DIM TRIAC ON-OFF	CL I	
EFFICACY UP TO 134 Lm/W						
2,000K 3,000K 4,000K 5,000K 6,000K 7,000K						

MODEL	WATTAGE	LUMEN 4K
CARELITE	(W)	(lm)
CARELITE G2	9	402

פיזור פוטומטרי



מידות CARELITE



אפשרויות התקנה



CLAMP



RAIL BRACKET



SURFACE MOUNT BRACKET



TROLLEY



WALL BRACKET