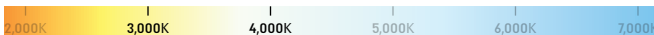




גוף תאורה שקוע תקרה מבוסס טכנולוגיית LED עם ביצועים מתקדמים, עיצוב חדשני ונוחות ויזואלית מיטבית. מתאים להארת משרדים, מבואות, בנקים, כיתות לימוד, חנויות ועוד.
מבנה פח מגולבן צבוע אפוקסי לבן.
מע' אופטית MICRO PRISMATIC, OPAL
דרייבר חיצוני

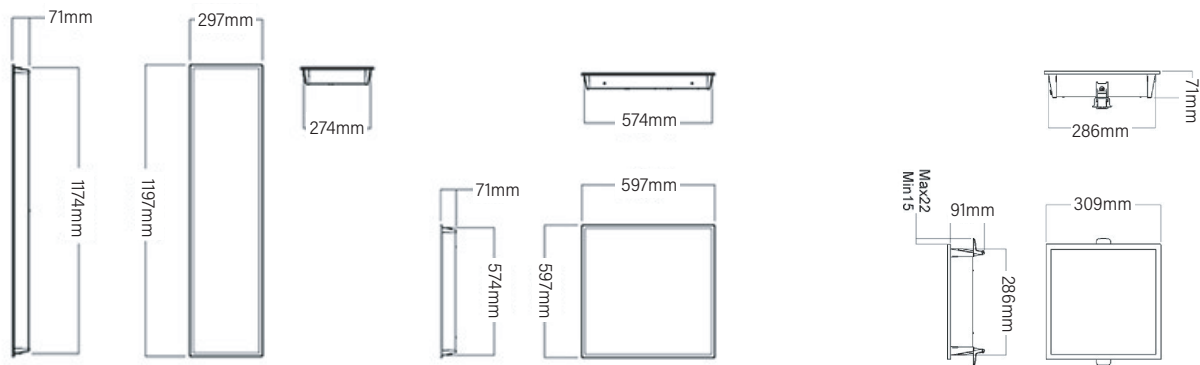
EFFICACY UP TO 160 Lm/W



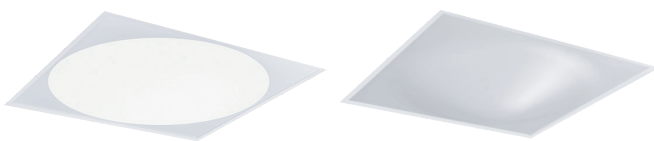
MODEL	WATTAGE (W)	LUMEN 4K (lm)
C90-R600X600		
C90-R600X600_2200 OP	15	2247
C90-R600X600_3200 OP	22	3382
C90-R600X600_4000 OP	28	4491
C90-R600X600_5000 OP	35	5506
C90-R300X1200		
C90-R300X1200_3200 OP	22	3179
C90-R300X1200_4000 OP	28	4222
C90-R300X1200_5000 OP	35	5176

*הנתונים מתייחסים לדגמים המופיעים בטבלה בלבד

מידות C90-R



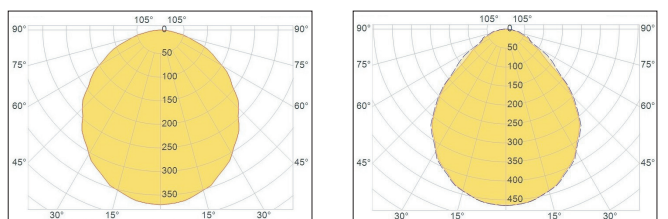
אפשרויות להזמנה



DECORATIVE OPAL CIRCLE

OPALIC DROP OUT

פיזור פוטומטרי



OPAL

MICRO PRISMATIC

*ניתן להזמין גופי תאורה בהתאמת אופטיקה / טמפרטורת צבע / הספקים / מידות שונות לפי דרישה
 *ט.ל.ח. ו/יתכנו שינויים ו/או סטיות במידות, בצבעים ובנתונים המופיעים בקטלוג עד 10% ±