



**גוף תאורה** שקוע תקרה מבוסס טכנולוגיית LED העומד בדרישות הכי מחמירות של תקן ISO לחדרים נקיים. אטימות מושלמת בין גוף לחלל מעל התקרה, בין מסגרת וחלל פנימי של גוף תאורה. מתאים להארת חדרי ניתוח, בתי חולים, מוסדות פסיכיאטריים, מעבדות, מרפאות, תעשיית המזון, מטבחים מסחריים, חדרים נקיים ואיזורים בהם נדרש גוף תאורה בדרגת אטימות גבוהה עם מערכת אופטית יעילה.

**מבנה** פח פלדה מגולוון צבוע אפוקסי לבן ומסגרת אלומיניום עם חיבורי מבנה מרותכים לחוזק מירבי ועמידות מכנית. כיסוי תחתון עשוי זכוכית מחוסמת 4 מ"מ או פוליקרבונט 4 מ"מ.

**מע' אופטית** MICRO PRISMATIC

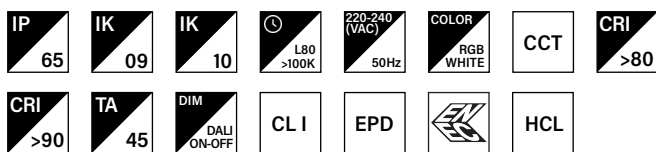
**דרייבר** בקופסא נפרדת עם חיבור מהיר.

**אופציה להזמנה** גוף תאורה בגרסה מאושרת לבתי חולים פסיכיאטריים מותקן עם ברגים מיוחדים וכיסוי פוליקרבונט.

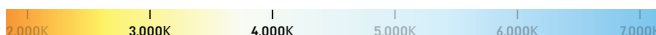
**BBL- BLUE BLOCKED LIGHT**

**רמת ניקיון לפי תקן ISO14644-1**

**ENEC 60598-2-25**



**EFFICACY UP TO 133 Lm/W**

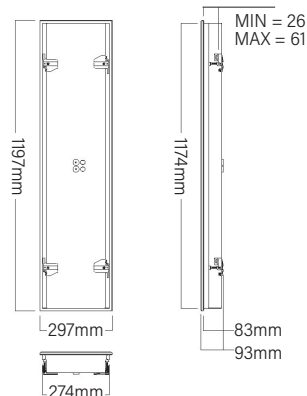


MODEL	WATTAGE	LUMEN 4K
C64-R300X600	(W)	(lm)
C64-R300X600 2000	19	2284
C64-R300X600 4000	36	4397
C64-R300X600 6000	52	6220
C64-R300X1200	(W)	(lm)
C64-R300X1200 4000	36	4397
C64-R300X1200 6000	52	6220
C64-R600X600	(W)	(lm)
C64-R600X600 4000	32	4257
C64-R600X600 6000	48	6183
C64-R600X600 7500	65	7898

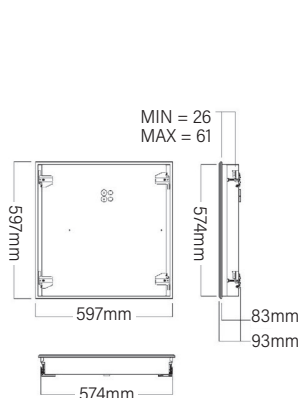
\*הנתונים מתייחסים לדגמים המופיעים בטבלה בלבד

**מידות C64-R**

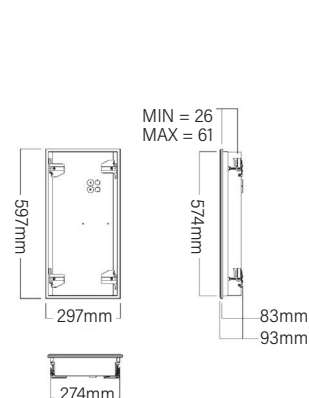
C64-R300X1200



C64-R600X600

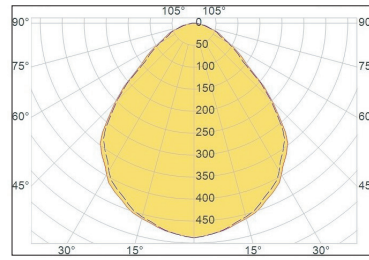


C64-R300X600



ט.ל.ח. | ייתכנו שינויים ו/או סטיות במידות, בצבעים ובנתונים המופיעים בקטלוג עד 10% ±

פיזור פוטומטרי



MICRO PRISMATIC

אפשרויות להזמנה



C64-R300X1200



C64-R600X600



C64-R300X600

אפשרויות התקנה



SURFACE



RECESSED

\*ניתן להזמין גופי תאורה בהתאמת אופטיקה / טמפרטורת צבע / הספקים / מידות שונות לפי דרישה  
 \*ט.ל.ח. | ייתכנו שינויים ו/או סטיות במידות, בצבעים ובנתונים המופיעים בקטלוג עד 10% ±