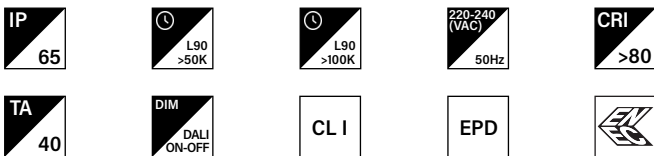




גוף תאורה תלוי דקורטיבי לחללים גבוהים מבוסס טכנולוגיית LED בסגנון תעשייתי המגיע בשני גדלים. מתאים להארת מבואת כניסה, אטריום, מתחמי ייצור, מחסנים ועוד.

מבנה יציקת אלומיניום צבוע באבקת פוליאסטר עם זכוכית מחוסמת יצוקה. צלעות קירור מאלומיניום. רפלקטור אלומיניום / אופל. חצאית מפלדה צבועה באבקת פוליאסטר ומפזר פוליקרבונט.

מע' אופטית מגוון פיזורים פוטומטריים.
דרייבר אינטגרלי.



EFFICACY UP TO 134 Lm/W

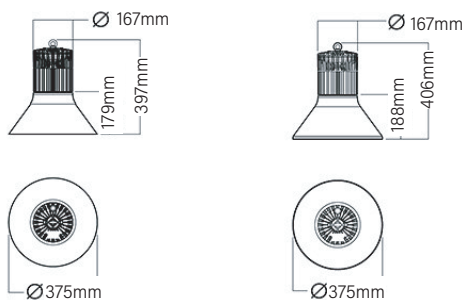


MODEL	WATTAGE	LUMEN 4K
A90-P1 375	(W)	(lm)
A90-P1 375_1000 AL	10	1104
A90-P1 375_1000 OP	10	1190
A90-P1 375_3000 AL	28	3210
A90-P1 375_3000 OP	28	3437
A90-P1 375_5000 AL	46	5024
A90-P1 375_5000 OP	46	5396
A90-P2 500	(W)	(lm)
A90-P2 500_10000 AL	81	10000
A90-P2 500_10000 OP	81	10839
A90-P2 500_15000 AL	125	15000
A90-P2 500_15000 OP	125	16160
A90-P2 500_20000 AL	172	20000
A90-P2 500_20000 OP	172	21235

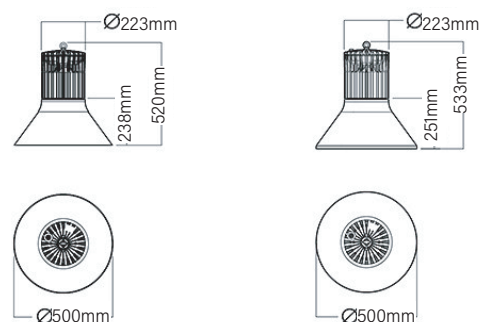
*הנתונים מתייחסים לדגמים המופיעים בטבלה בלבד

מידות A90-P

A90-P1 375

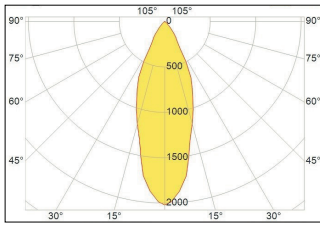


A90-P2 500

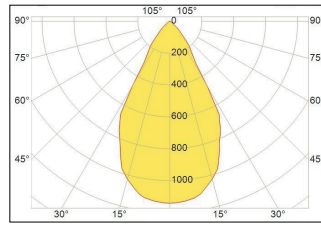


*ט.ל.ח. | ייתכנו שינויים ו/או סטיות במידות, בצבעים ובנתונים המופיעים בקטלוג עד 10% ±

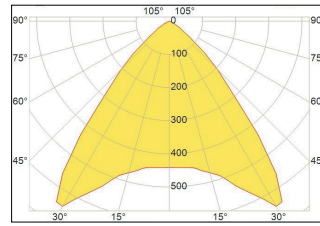
פיזור פוטומטרי



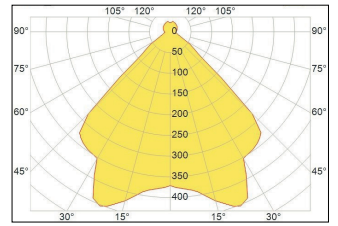
A90-P NARROW BEAM



A90-P MEDIUM BEAM



A90-P WIDE BEAM

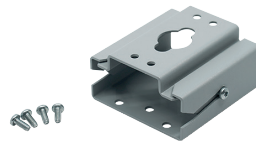


A90-P OPAL

אפשרויות להזמנה



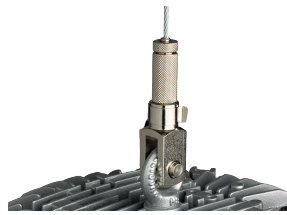
EXTERNAL WIRELESS SENSOR



CEILING BRACKET



SAFTY WIRE BRACKET

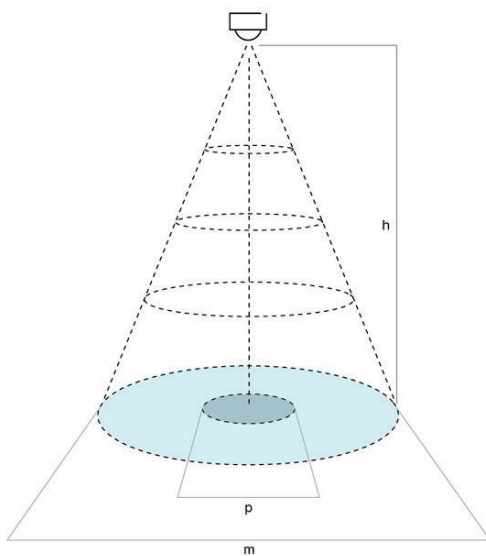


HEIGHT ADJUSTER FOR WIRE

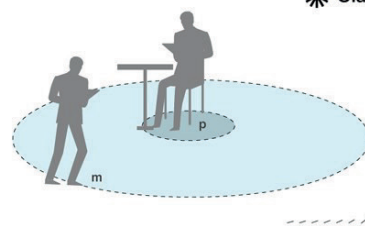


SUSPENSION WIRE

אפשרויות התקנה



p = Presence detection (m)	m = Movement detection (m)	h = Mounting height (m)
2.8	6.2	3
4.7	10.4	5
7.5	16.6	8
9.3	20.8	10



INSTALLATION DISTANCE INSTRUCTIONS FOR SENSOR

*ניתן להזמין גופי תאורה בהתאמת אופטיקה / טמפרטורת צבע / הספקים / מידות שונות לפי דרישה
*ט.ל.ח. | ייתכנו שינויים ו/או סטיות במידות, בצבעים ובנתונים המופיעים בקטלוג עד 10% ±